

Pulvérisateurs traînés séries M700/M700i

2400 l, 3200 l, 4000 l



Pulvérisateurs séries M700 et M700i : des concentrés d'efficacité

Performances élevées, disponibilité maximale et coûts d'utilisation limités sont certainement les principales qualités que vous recherchez chez un matériel neuf. Et c'est exactement ce que vous offrent les pulvérisateurs séries M700/M700i. Leur précision d'application et leur simplicité optimisent leurs performances, tandis que leur conception et leur développement signés John Deere sont gages d'une disponibilité et d'une fiabilité maximales. Leur efficacité exemplaire réduit par ailleurs les coûts d'utilisation.

Quelles que soient la taille de votre exploitation et la nature de vos activités, il existe un pulvérisateur traîné John Deere affichant une capacité et des performances parfaitement adaptées à vos exigences (voir page ci-contre).

Nos pulvérisateurs séries M700/M700i constituent des solutions sur mesure idéales pour tous les plans d'assolement. Les multiples options qu'ils proposent vous permettent en outre de les personnaliser entièrement, en fonction de vos besoins.



Pulvérisateurs traînés John Deere



SÉRIES M700/M700i

Les pulvérisateurs traînés John Deere M700/M700i sont dotés de rampes à repliage double ou triple de 18 à 30 mètres de large. Leur cuve, proposée en trois versions, affiche une capacité de 2400 à 4000 litres.



SÉRIE 800i

Les pulvérisateurs traînés John Deere 800i peuvent être équipés de différentes rampes, du modèle compact à repliage double de 18 m à la version à repliage triple de 40 m. Le volume de la cuve oscille entre 3200 et 4000 litres. La technologie « TwinFluid » de pulvérisation à bas volume permet d'accroître la surface traitée, tandis que la fonctionnalité ISOBUS avancée est compatible avec les solutions i John Deere intégrées.

SÉRIES M900/M900i

Les pulvérisateurs traînés John Deere M900/M900i partagent de nombreuses caractéristiques avec les modèles de la série R900i, dont une cuve d'une capacité pouvant atteindre 6200 l et une rampe jusqu'à 40 m de large. Adaptés aux grandes exploitations agricoles et mixtes, ils peuvent également recevoir, selon vos besoins, différents équipements et solutions i.

SÉRIE R900i

Les pulvérisateurs traînés John Deere R900i offrent un choix de rampes allant du modèle à repliage double de 24 m à celui à repliage triple de 40 m. La cuve de pas moins de 6200 litres du R962i lui permet de traiter aisément de larges surfaces. Plus compact, le R952i dispose d'une cuve d'une capacité nominale de 5200 litres.



SOMMAIRE

Présentation.....	2
Unissons nos talents	4
En un clin d'œil.....	6
Châssis et cuve.....	8
Cycle de pulvérisation	10
Documentation.....	12
Remplissage.....	14
Transport.....	16
Rampes.....	18
Application	20
Rinçage et dilution	22
Récepteurs et consoles	24
Caractéristiques techniques	26

Un partenariat de qualité.

Une relation à double sens

La réussite d'un partenariat se fonde sur la confiance et la compréhension mutuelles. Chez John Deere, cette confiance se concrétise dans la qualité et la fiabilité légendaires de nos matériels, l'efficacité novatrice de nos systèmes ergonomiques et l'assistance minutieuse délivrée par nos concessionnaires.

Nous savons, par ailleurs, exactement de quoi vous avez besoin pour assurer le succès durable de votre activité : un équipement conçu et développé pour exceller au champ, un réseau de distribution dévoué à l'optimisation de ses performances et une solution dont la rentabilité n'est plus à démontrer.

Et c'est en unissant nos talents que nous progresserons ensemble.

Des performances sans égales

Les performances d'une machine ne se limitent pas à sa puissance. Elles dépendent également de sa précision dans l'application des intrants, ainsi que de son niveau de performances et de productivité. Nos pulvérisateurs sont conçus et fabriqués dans notre usine européenne dédiée. La qualité de votre travail sera assurée par la qualité de nos matériels.



Une disponibilité maximisée

Sur route comme au champ, la disponibilité de nos pulvérisateurs se traduit par une productivité optimale. Pour limiter les temps d'immobilisation, nous avons placé en tête de nos priorités le développement de solutions innovantes capables d'assurer en permanence le bon fonctionnement de vos matériels. L'infrastructure logistique de John Deere se compose d'un réseau entièrement intégré de centres de distribution de pièces s'étendant du Royaume-Uni à la Russie. L'obtention et la pose de nos pièces d'origine n'ont jamais été aussi rapides et faciles.



Des coûts d'utilisation limités

Force est d'admettre qu'en lésinant sur la qualité, on finit par le payer cher un jour ou l'autre. Avec ses matériels conçus pour durer, John Deere, lui, n'a pas transigé sur la qualité qui a fait sa renommée. Et les résultats sont manifestes – fiabilité et robustesse exceptionnelles, coûts d'utilisation limités, maintenance réduite –, contribuant à la forte valeur résiduelle, et donc de revente, de ses machines.



Un pulvérisateur traîné sur mesure

Modèle M700 ou M700i compatible ISOBUS ? Quel que soit votre choix, vous pouvez être certain que votre pulvérisateur traîné a été construit pour vous assurer fiabilité et précision année après année. Vous avez évidemment la possibilité de le configurer en le dotant d’équipements et systèmes complémentaires afin d’adapter ses performances à vos exigences.

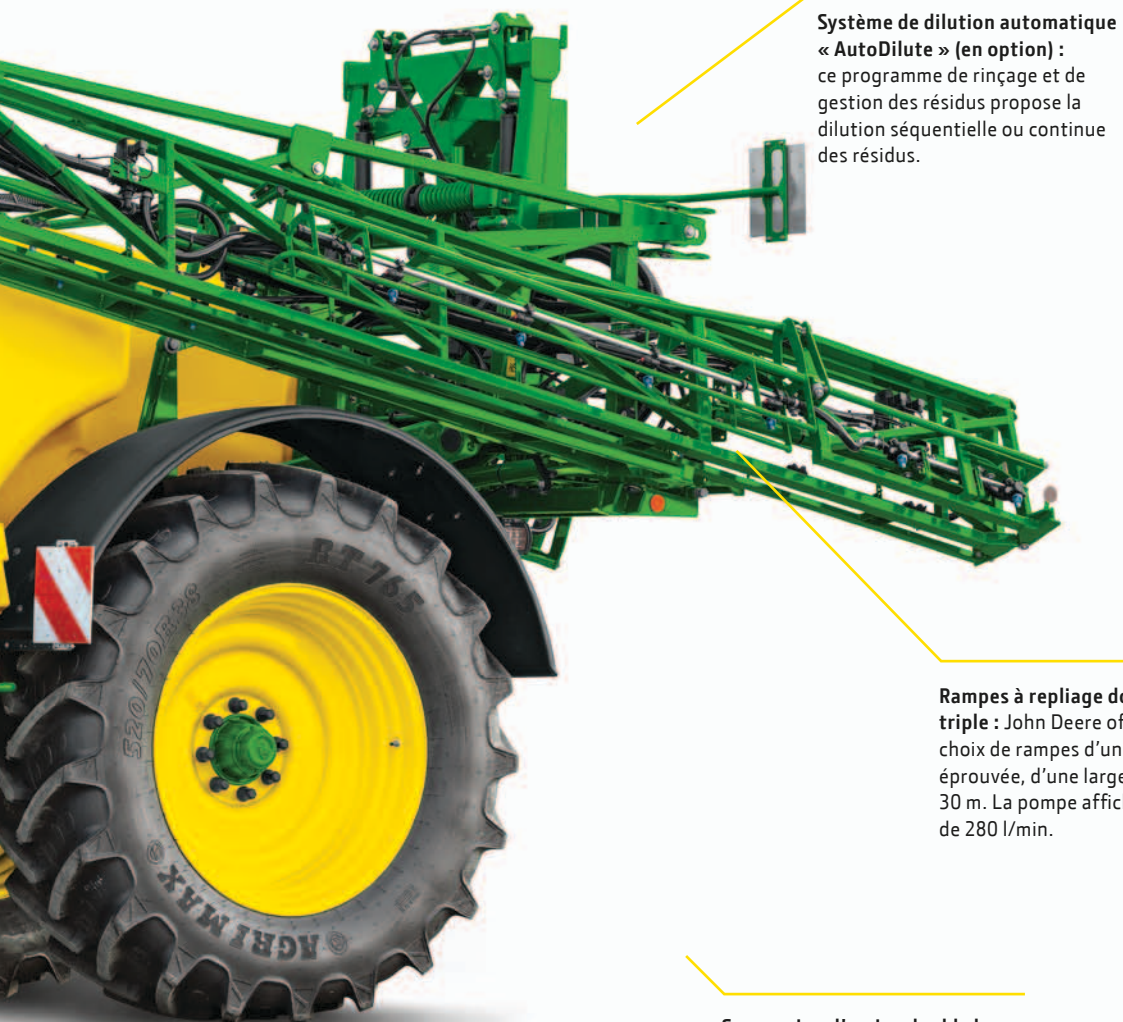
- Solutions intelligentes gages de précision et d’économies d’intrants
- Alimentation standard 12 V ou ISOBUS
- Contrôle de Sections par GPS, jusqu’à 10 sections sur rampe 30 m
- Contrôle automatique de la position de la rampe « BoomTrac » – hauteur et dévers (M700i uniquement)
- Système de dilution automatique « AutoDilute » (M700i uniquement)
- Stabilité et robustesse incomparables de la rampe
- Phares de travail améliorant la productivité de nuit, phares à LED pour les versions commandées via ISOBUS (en option)
- Pompe 6 pistons-membranes 280 l/min
- Cuve de rinçage de 400 l
- Qualité et assistance signées John Deere



Châssis : robuste et équilibré, il bénéficie d’essieux réglables ou fixes.

Flèche suiveuse : mise en oeuvre manuelle, automatique ou HMS avec fonction de réalignement.

Remplissage et rinçage : manipulations rapides et simples, et système de dilution automatique « AutoDilute » disponible en option.



Système de dilution automatique « AutoDilute » (en option) : ce programme de rinçage et de gestion des résidus propose la dilution séquentielle ou continue des résidus.

Rampes à repliage double ou triple : John Deere offre un grand choix de rampes d'une stabilité éprouvée, d'une largeur jusqu'à 30 m. La pompe affiche un débit de 280 l/min.

Suspension d'essieu double bras : ce système sans maintenance renforce la stabilité en absorbant les à-coups au champ et permet des vitesses de transport sur route plus élevées (en base sur M700i).



La conception robuste du parallélogramme garantit l'homogénéité de la vitesse de réglage de la hauteur de la rampe et de la garde au sol arrière.



Le système « BoomTrac » améliore la précision et la répartition de l'application et réduit la dérive, en contrôlant automatiquement au travail l'inclinaison et la hauteur de la rampe. Il est très utile sur terrains irréguliers, ainsi que lors des manœuvres en bout de champ.



Le Contrôle de Sections John Deere, disponible sur les modèles M700 et M700i, diminue le coût des intrants en limitant significativement les manques et les recroisements. Ce système basé sur un positionnement d'GPS ouvre et ferme automatiquement les sections de rampe lorsque vous quittez ou traversez une zone prédéfinie.

La stabilité, clé de l'efficacité de la pulvérisation

Le centre de gravité surbaissé optimise l'équilibre des pulvérisateurs M700/M700i et améliore de ce fait leur stabilité, leur maniabilité, leur précision et leur rapidité, cuve pleine ou vide, sur route comme au champ, à plat comme en dévers !

Le centre de gravité est surbaissé car la cuve, qui repose sur le châssis, a une position basse. La stabilité et la répartition du poids qui en résultent contribuent à stabiliser la machine au travail, quelle que soit la position de la rampe. La conception robuste du châssis limite, en outre, la fatigue des matériaux.

- Flèche étroite pour des demi-tours plus serrés
- Anneau d'attelage réglable en hauteur
- Suspension d'essieu double bras





Le suivi, très souple, peut être contrôlé manuellement, automatiquement ou via GPS, en combinaison avec le Contrôle de Sections John Deere et le système HMS de programmation séquentielle.



Suivi multi-modes

Choisissez le mode « manuel » lors des marches arrière ou « auto » pour un suivi parfait de la trajectoire du tracteur. Le mode « HMS », quant à lui, est idéal car il automatise le mode suivi en bout de champ, lorsque la pulvérisation est interrompue.

Toute la capacité dont vous avez besoin

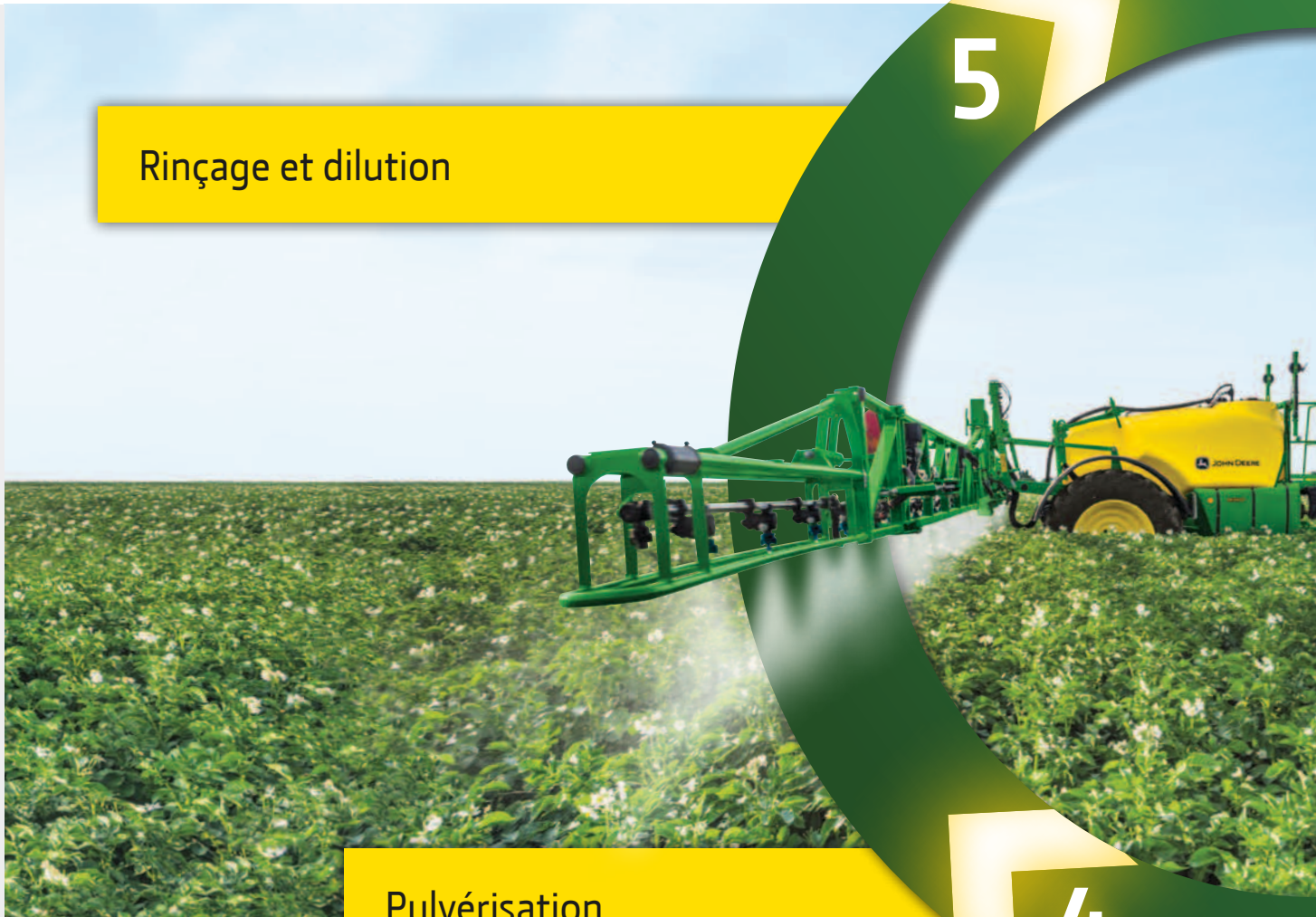
Avec trois capacités de cuve au choix (volume nominal de 2400 l, 3200 l ou 4000 l), rien de plus facile que de trouver un M700 ou M700i parfaitement adapté à ses besoins !

Fabriquées selon les mêmes normes dans un polyéthylène hautement résistant, les cuves de ces pulvérisateurs sont conçues pour des années d'utilisation sans souci. Leur forme arrondie et leurs parois lisses optimisent l'agitation et simplifient leur nettoyage. Le puits d'aspiration et le fond incliné limitent le volume résiduel en fond de cuve et facilitent la vidange, y compris en pente. Aucun angle mort ni point anguleux ne vient perturber le flux de liquide, l'agitation ou le mélange. Par ailleurs, en plus de la jauge sèche, un affichage digital du niveau de cuve est disponible en option.

La pulvérisation de précision à la portée de tous

Lorsqu'il s'agit d'optimiser la protection de vos cultures, la technologie et les fenêtres de pulvérisation se révèlent aussi importantes que le choix des produits phytosanitaires.

Les pulvérisateurs M700/M700i sont conçus pour maximiser la productivité de chaque opération. De la planification à l'application, au rinçage et à la dilution en passant par la documentation, le remplissage et le transport, pulvériser devient plus simple, plus précis et plus rentable. Et bien sûr, les pulvérisateurs M700/M700i respectent les contraintes réglementaires et environnementales européennes.

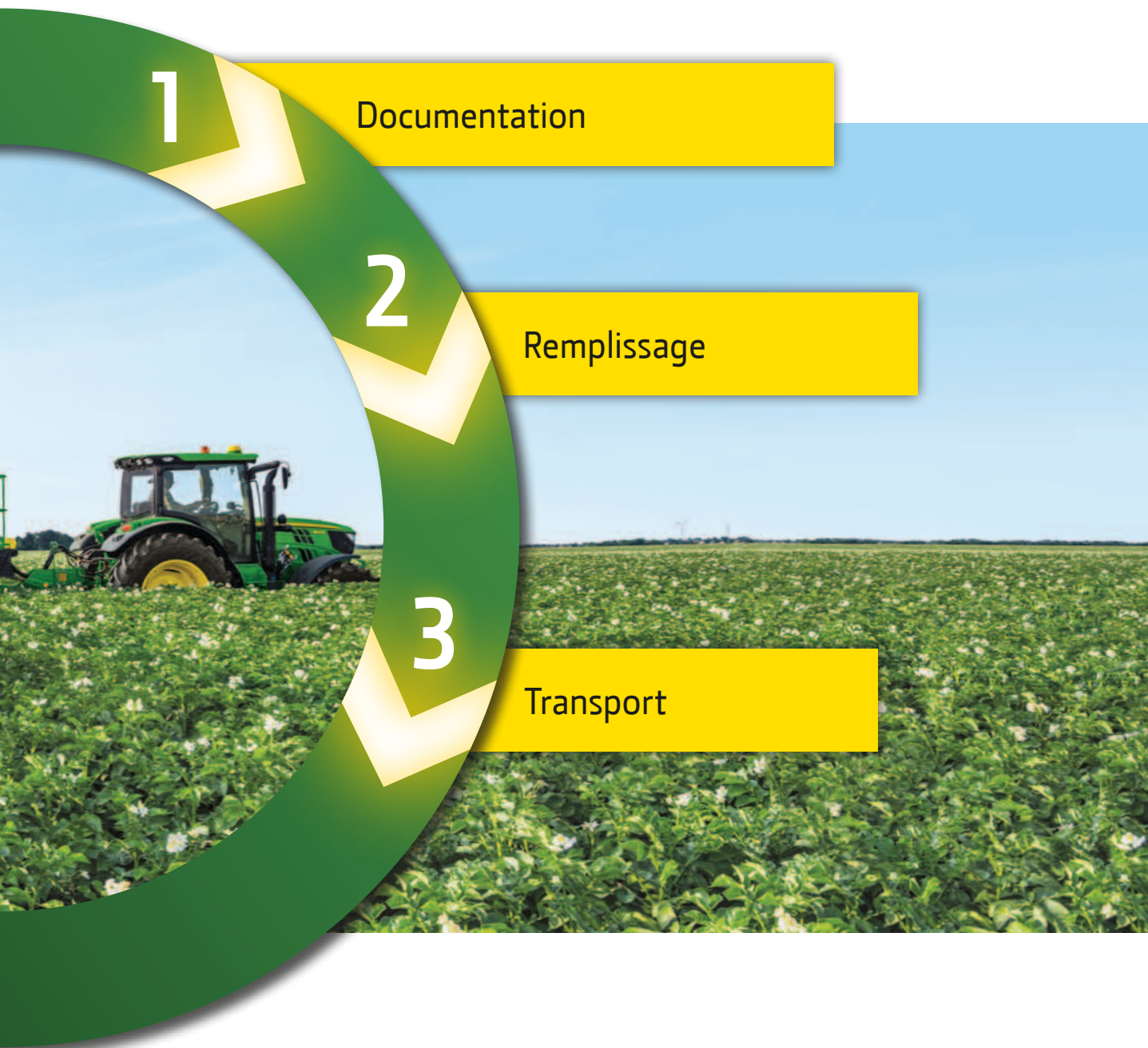


Rinçage et dilution

Pulvérisation

5

4

**Sur la voie des profits**

Faites votre choix parmi les multiples solutions de contrôle John Deere, qui autorisent différents degrés de précision et d'amélioration de la productivité. Votre concessionnaire se fera une joie de vous aider à trouver la meilleure configuration possible en fonction de vos exigences spécifiques.

Reportez-vous à la page 24 pour plus d'informations.

Documentation : tout repose sur la préparation

1

Doté de la console « GreenStar » 3 2630 à écran tactile en option, le pulvérisateur M700i décuple votre productivité tout au long du cycle de protection des cultures, de la documentation au transport, à l'application et au rinçage, en passant par le remplissage.

La documentation parcellaire est capitale pour votre activité. En effet, en disposant des données appropriées, vous améliorerez votre productivité saison après saison en créant des cartes de préconisation qui optimiseront encore vos rendements lors de la récolte.



Commande manuelle basique ou solutions i John Deere perfectionnées, c'est vous qui choisissez le niveau d'équipement de votre pulvérisateur M700i.

Équipé de l'ensemble des solutions i, il pourra vous aider à rationaliser le moindre aspect du chantier et de l'enregistrement des données. Toutes les informations dont vous avez besoin sur les processus de protection des cultures et la traçabilité sont automatiquement collectées lorsque vous travaillez. Vous pouvez alors les transférer sur votre PC de bureau ou les imprimer en cabine.

Le cas échéant, vous avez également la possibilité d'exploiter le logiciel de bureau APEX.

Une fois que vous aurez mesuré le gain de temps et d'efforts réalisé sur vos tâches de préparation des chantiers, vous vous demanderez comment vous avez pu vous passer des solutions i jusqu'ici ! C'est à vous de choisir !

« Field Doc » (en option)

Ce logiciel de documentation en temps réel consigne automatiquement toutes vos opérations, dont vous pouvez ensuite transférer les comptes rendus sur votre PC à des fins d'analyse ultérieure ou de traçabilité.

Remarque : nécessitant le dGPS, ces outils exigent l'utilisation d'une console « GreenStar » 2630 et d'un récepteur « StarFire ». Pour plus d'informations, contactez votre concessionnaire.

Prescription intraparcellaire (en option)

Pour appliquer des doses variables d'engrais liquide ou de produits phytosanitaires, rien de plus simple : il vous suffit de créer des cartes de modulation sur votre PC de bureau et de les importer sur votre console « GreenStar » 2630 en cabine.



Calculateur de Remplissage de Cuve (en option)

Finis le stylo et le papier pour préparer votre prochaine application ! Notre outil de gestion du remplissage de la cuve vous indique la quantité de produits phytosanitaires nécessaire pour l'ensemble de l'application, ainsi que pour chaque remplissage complet ou partiel de la cuve.

Entrez simplement les données clés, telles que la superficie de la parcelle, le volume/ha et les produits phytosanitaires utilisés. Le Calculateur de Remplissage de Cuve s'occupe du reste en quelques secondes, automatiquement et sans erreurs. Ses calculs se fondent sur les données relevées en temps réel pendant les travaux, vous ne perdez pas de temps et ne gaspillez pas de produits !



Remplir la cuve devient un jeu d'enfant

L'opération de remplissage a été simplifiée à l'extrême. Ergonomique, le poste de travail est, en effet, équipé de grands leviers de manœuvre des vannes qui limitent le risque d'erreurs et font gagner un temps précieux lors de la préparation de la machine. En option, les solutions i rendent le remplissage, la pulvérisation et le rinçage plus rapides, plus faciles et plus précis. Le système de circulation de la bouillie est divisé en deux circuits distincts dédiés respectivement à la pulvérisation et aux opérations annexes. Cette conception garantit une pression optimale au moment opportun. Le bac d'incorporation, le pistolet et les casiers de rangement de vêtements sont parfaitement intégrés. L'emplacement des filtres et raccords a été prévu pour faciliter leur accès.

- Robustes vannes manuelles
- Remplissage accéléré grâce à un raccord de remplissage de 50 mm (2")
- Alarme sonore de remplissage
- Pompe à pistons-membranes auto-amorçante
- Bac d'incorporation de 55 l
- Vanne de transfert et raccord de remplissage rapide de 50 mm (2") de la cuve de rinçage



Indicateur de niveau de cuve numérique

Économisez des intrants et du temps grâce à l'affichage de la quantité de produits phytosanitaires en cuve et de la surface et de la distance restant à traiter.

**La propreté avant tout**

Après le remplissage, nettoyez-vous les mains grâce au bidon lave-main de 20 l mis à votre disposition.

**Chaque chose à sa place**

Le casier de rangement est idéal pour transporter des accessoires et une tenue de rechange.



La vitesse et la stabilité incarnées

3

Avec leur centre de gravité surbaissé et la répartition optimale de leur poids, les pulvérisateurs séries M700/M700i sont tout simplement exemplaires. Même cuve pleine, vous pouvez les tracter sur route jusqu'à 40 km/h dans les pays où cette vitesse est autorisée*.

Simple et économique, la suspension d'essieu double bras sans entretien absorbe efficacement les chocs, contribuant ainsi à prolonger la durée de vie de ces pulvérisateurs. Quatre options de flèche sont proposées : 2 versions fixes et 2 suiveuses. Au transport, la rampe n'est pas bloquée mécaniquement et reste amortie par une boule d'azote.

- Souplesse de conduite
- Précision de pulvérisation supérieure
- Dessous du châssis conçu pour ne pas endommager les cultures au passage du pulvérisateur



*Selon la réglementation en vigueur



- A** Les différents types d'attelage optimisent le confort lors du transport.
- B** La flèche étroite facilite la manœuvrabilité en bout de champ.
- C** La flèche suiveuse est disponible en mode de commande manuel ou automatique. Le mode automatique garantit que les roues du pulvérisateur repassent dans les traces des roues arrière du tracteur lors des demi-tours. Le système HMS de programmation séquentielle assure automatiquement l'activation et la désactivation de la fonction de suivi en fin de parcelle.
- D** En transport rapide sur route, un dispositif de protection limite les contraintes et l'usure de la rampe.
- E** Le centre de gravité surbaissé et la répartition optimale des masses garantissent la sécurité, y compris à des vitesses pouvant atteindre 40 km/h*.
- F** Le casier de rangement est idéal pour transporter des accessoires et une tenue de rechange.

*Selon la réglementation en vigueur

Rampes : précision et rendement élevés

4

La précision de la pulvérisation dépend de la stabilité de la rampe, et en la matière, les rampes John Deere n'ont plus rien à démontrer. Nous proposons une vaste gamme de modèles en acier à repliage double et triple tous fiables et performants année après année.

Efficacité et productivité

Une rampe instable se traduit directement par un gaspillage de produits phytosanitaires et une baisse de rendement. Toutes les rampes John Deere sont stables comme l'exige la pulvérisation de précision, favorisant ainsi la qualité de la répartition et donc la productivité.

- Système double pendulaire maintenant la rampe stable
- Suspension de rampe avec système anti-fouettement optimisant la qualité de la répartition de l'application
- Amortissement de fin de course des vérins de repliage réduisant l'usure aux points d'articulation
- Articulations sur rotules avec graisseurs, pour une longévité accrue
- Bras de sécurité 3D à échappement vertical et horizontal
- Boulonnerie et tuyauterie en inox avec raccords rapides
- Système « BoomTrac » de contrôle automatique de la hauteur et de l'horizontalité de la rampe
- Système de contrôle à géométrie variable adaptant l'inclinaison de la rampe au dévers du terrain

Le repliage peut être effectué via les distributeurs hydrauliques du tracteur, le sélecteur électro-hydraulique ou la commande électro-hydraulique.



Suspension de rampe avec système anti-fouettement indépendant

Elle optimise la précision de la pulvérisation sur terrain irrégulier en isolant les deux bras de la rampe des mouvements de fouettement.



Levier multifonction

Il regroupe les commandes des principales fonctions du pulvérisateur, telles que l'ouverture/la fermeture de la vanne générale, le Contrôle de Sections, la hauteur et le dévers de la rampe, la géométrie variable et le repliage de la rampe.

Rampes à repliage double 18–28 m	Nombre de sections		Largeur des sections (m)
18 / 12	6	3-3-3-3-3-3	
20 / 12	5	4-4-4-4-4	
21 / 12	7	3-3-3-3-3-3-3	
24 / 12	4	6-6-6-6	
24 / 12	6	4-4-4-4-4-4	
24 / 12	8	3-3-3-3-3-3-3-3	
27 / 14	6	4,5-4,5-4,5-4,5-4,5-4,5	
27 / 14	9	3-3-3-3-3-3-3-3-3	
28 / 14	7	4-4-4-4-4-4-4	
28 / 14	8	4-3-4-3-4-3-4-3-4	
Rampes à repliage triple 24–30 m	Nombre de sections		Largeur des sections (m)
24 / 18			
27 / 18	7	4,5-4,5-3-3-3-4,5-4,5	
27 / 21	9	3-3-3-3-3-3-3-3-3	
28 / 20	7	4-4-4-4-4-4-4	
30 / 21	10	3-3-3-3-3-3-3-3-3-3	

La pulvérisation de précision

4

Les pulvérisateurs séries M700/M700i exploitent la moindre goutte de produit phytosanitaire. Grâce aux technologies John Deere, vos opérateurs bénéficient, avec un seul plein de cuve, d'une autonomie supérieure.

Pompe

La pompe auto-amorçante de 280 l/min fournit le débit strictement nécessaire en limitant les interruptions de débit.

Système de circulation continue en anneau

Garantissant un démarrage rapide de l'application sans perte de temps ni de produits phytosanitaires, ce système maintient une circulation constante de la bouillie jusqu'aux vannes de section dès que la vanne générale est fermée. À l'issue de l'application, il permet une diminution du volume mort non diluable, favorisant ainsi un nettoyage minutieux.

Précision

La conception robuste du parallélogramme garantit l'homogénéité de la vitesse de réglage de la hauteur de la rampe et de la garde au sol arrière. Le système de contrôle de la hauteur « BoomTrac » permet de démarrer l'application à une hauteur de rampe appropriée afin d'optimiser la répartition des produits. Les mouvements horizontaux et verticaux sont absorbés par les systèmes anti-fouettement et double pendulaire afin de préserver la position de la rampe.



Vous n'en perdrez pas une goutte !

Les pulvérisateurs John Deere sont dotés de fonctions intelligentes et de solutions intégrées, comme le Contrôle de Sections par GPS, la gestion automatique de la rampe « BoomTrac » et la modulation intraparcellaire, qui optimisent la précision, la rapidité et la simplicité de la pulvérisation, augmentant votre productivité.



Contrôle de Sections par GPS signé John Deere

Le Contrôle de Sections (console « GreenStar » 3 2630) ou le système « Sprayer Pro » (console « GreenStar » 2 1800) ouvre et ferme automatiquement les sections de rampe lorsque vous quittez ou traversez une zone prédéfinie.

Les opérateurs les moins expérimentés sont ainsi capables de limiter les manques et les croisements – et donc les dépenses de produits –, y compris sur les parcelles de forme irrégulière.



Modulation intraparcellaire

Les différentes zones d'une parcelle ne requièrent pas toutes la même quantité d'intrant. La modulation intraparcellaire vous permet de prédéfinir les doses en vous appuyant sur des cartes d'application préparées sur votre PC de bureau. Au champ, votre pulvérisateur module automatiquement le volume/ha en temps réel. Le logiciel associé à la modulation intraparcellaire est intégré à votre console « GreenStar » 3 2630.



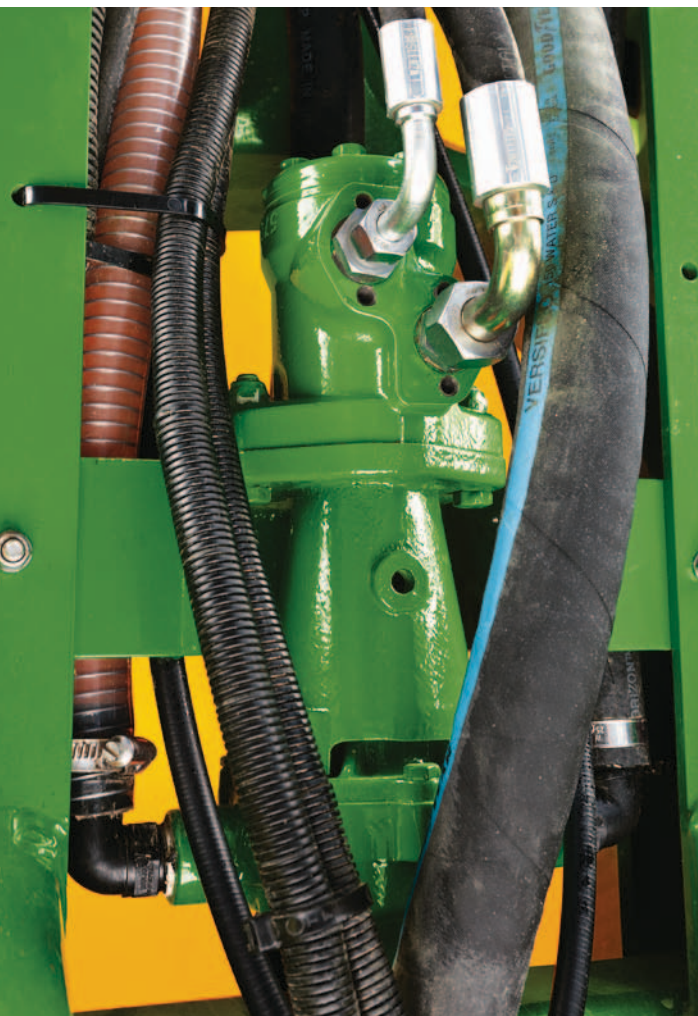
Des solutions propres

5

Les pulvérisateurs séries M700/M700i accélèrent et optimisent les opérations de rinçage et de dilution. Il vous suffit de sélectionner le programme souhaité sur la console « GreenStar », puis de laisser travailler la machine.

Sur les séries M700/M700i, tout a été pensé pour rationaliser les procédures de rinçage et de dilution. Les formes arrondies de la cuve assurent un rinçage parfait de celle-ci, et il vous est possible de nettoyer les canalisations jusqu'aux vannes de section grâce au système de circulation continue en anneau, en option.





Système de dilution automatique « AutoDilute »

En option, ce système calcule la quantité d'eau claire et le nombre de cycles nécessaires pour atteindre un facteur de dilution donné, en tenant compte du volume mort et du niveau de fond de cuve.

Une pompe dédiée alimente directement les gicleurs de rinçage en eau claire. La pompe du pulvérisateur fait circuler le liquide dilué dans l'ensemble du circuit de pulvérisation et de la rampe.

Le système « AutoDilute » est conçu pour vous garantir une totale conformité à toutes les exigences légales en vigueur et un résultat parfait, quel que soit l'opérateur aux commandes.

- Contrôle pratique de tout le processus de dilution en cabine
- Rinçage plus rapide pour une productivité supérieure
- Réduction des risques d'oubli ou d'erreur
- Limitation des dommages aux cultures et de la pollution



Offrez-vous un pulvérisateur sur mesure en choisissant votre console ...

	ISOBUS	Documentation	Contrôle de Sections
Console 1100			
Console « GreenStar » 2 1800	X		X
Console « GreenStar » 3 2630	X	X	X
Console « CommandCenter » 3	X		X

Console 1100

Cette console à écran couleur de 11 cm (4,3") permet de commander manuellement le pulvérisateur en toute simplicité via la connexion 12 volts standard.

- Boutons-poussoirs pour une sélection rapide
- Navigation simplifiée par molette de défilement
- Résolution d'écran de 480 x 272 pixels



Console « GreenStar » 2 1800

Vous recherchez un système d'une grande flexibilité, offrant un guidage complet avec des vues 3D des parcelles et permettant de commander des outils compatibles ISOBUS ? Optez pour notre console « GreenStar » 2 1800 !

- Écran couleur de 18 cm (diagonale)
- Navigation simplifiée par molette de défilement
- Compatibilité ISOBUS (terminal virtuel)
- Fonctionnalités de documentation de base
- Compatibilité avec « GreenStar Sprayer Pro »
- Compatibilité avec les récepteurs « StarFire » 300 et « StarFire » 3000
- Compatibilité avec les modèles M700 (non-ISOBUS) et M700i (ISOBUS)



Console « GreenStar » 3 2630

Un équipement d'avenir ! Elle vous permet de garder un œil sur les solutions installées sur vos tracteurs, ensileuses automotrices, moissonneuses-batteuses, semoirs ou pulvérisateurs John Deere.

- Solutions de guidage
- Documentation et modulation intraparcellaire
- Compatibilité ISOBUS avancée (notamment Contrôle de Sections John Deere)
- Détection automatique des outils
- Écran tactile de 26 cm avec fonctionnalité vidéo
- Suivi des performances
- Port USB pour le transfert de données
- Mode veille pour le transport ou les travaux de nuit



... votre récepteur et les fonctionnalités complémentaires dont vous avez besoin !

Accessoires gages de performances supérieures

Vous disposez de nombreuses options pour personnaliser votre pulvérisateur John Deere. Vous trouverez ci-après quelques-uns des accessoires que nous proposons et pour lesquels votre concessionnaire pourra vous fournir de plus amples informations.

Récepteurs « StarFire » 300 et 3000

Ces récepteurs de positionnement de pointe sont compatibles avec les signaux GPS et GLONASS, avec tous les niveaux de précision et avec l'ensemble des systèmes de guidage John Deere. Du guidage manuel « Parallel Tracking » aux solutions automatiques intégrées « AutoTrac », ils évoluent au rythme du développement de votre activité.

- Efficacité en présence de zones d'ombre
- Fiabilité sur tous les terrains
- Acquisition rapide des signaux satellites

Suspension de rampe pour terrains accidentés*

Ce kit spécial améliore la stabilité de la rampe à vitesse élevée ou en dévers. Il suffit de monter les ressorts de compression entre le système pendulaire et le cadre central de rampe.



*De série en France

Récepteurs
« StarFire » 300 et 3000

Porte-buses d'extrémité

Les porte-buses d'extrémité sont équipés de buses asymétriques empêchant toute pulvérisation hors des limites de la parcelle. Ils sont disponibles en deux modèles : à commande manuelle ou électrique.



Les porte-buses d'extrémité sont disponibles en trois modèles.

Caractéristiques techniques

	M724 / M732 / M740	M732i / M740i
Capacité nominale de la cuve (l)	2400 / 3200 / 4000	3200 / 4000
Capacité réelle de la cuve (l)	2520 / 3360 / 4200	3360 / 4200
Capacité nominale de la cuve de rinçage (l)	400	
Bidon lave-mains (l)	20	
Prise tripolaire 12 V (connecteur Cobo)	●	–
ISOBUS (connecteur Deutsch 9 broches)	–	●
Levier de commande multifonction (monolevier)	●	●
Console 1100	●	–
Console « GreenStar » 1800	○	●
Console « GreenStar » 2630	–	○
Contrôle de Sections par dGPS	○	○
Type de pompe	Pompe à pistons-membranes auto-amorçante	
Débit de la pompe (l/min)	280	
Entraînement de pompe PDF (arbre Walterscheid grand angle)	●	●
Pression de pulvérisation mini. – maxi. (bar)	1 – 10	
Garde au sol sous essieu (cm)*	65 – 75	
Suspension d'essieu double bras en polyuréthane	○	●
Plage de réglage de la voie (cm)*	150 – 225	
Flèche fixe haute ou basse	●	●
Flèche suiveuse haute ou basse	○	○
Contrôle automatique de la hauteur et de l'inclinaison de la rampe « BoomTrac » avec système HMS	–	○
Phares de travail (halogènes ou à LED)	–	○

*Selon la voie et la monte de pneumatiques

Montes de pneus*	M724 / M732 / M732i / M740 / M740i
Pneus sur jantes soudées (10 boulons) ; monte d'usine	○
230/95R48 (136A8/136B), 10 boulons	○
270/95R48 (144A8/140B), 10 boulons	○
300/95R46 (148A8/144B), 10 boulons	○
340/85R48 (152A8/152B), 10 boulons	○
420/85R38 (144A8/141B), 10 boulons	○
480/70R38 (145A8/142B), 10 boulons	○
520/70R38 (150A8/147B), 10 boulons	○
520/85R38 (155A8/152B), 10 boulons	○

*Selon le type de machine et la charge sur essieu

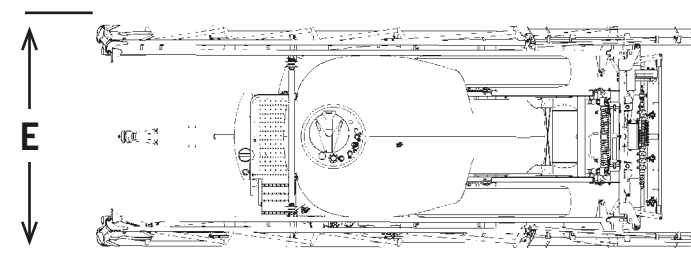
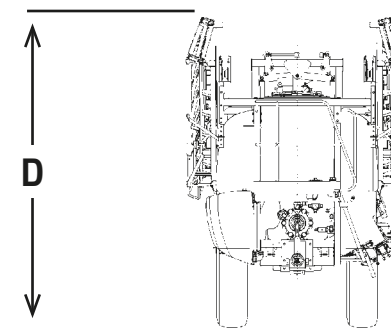
Circuit de pulvérisation	M724 / M732 / M740	M732i / M740i
Vannes manuelles	●	●
Système de dilution séquentiel « Auto Dilute » à capteur de niveau de cuve numérique	–	○
Clapet anti-retour au niveau du raccord de remplissage de 50 mm (2")	○	○
Alarme sonore de remplissage de la cuve	○	○
Hydro remplisseur	○	○
Casier de rangement de vêtements	○	●
Conteneur de transport des produits phytosanitaires verrouillable de 60 l	○	○
Vanne de transfert	○	○
Capteur de niveau de cuve numérique avec affichage détaillé sur la console	○	○
Raccord de remplissage par pompe extérieure	○	○
Raccord de transfert (ECOMATIC) (non disponible en France)	○	○
Raccord de remplissage rapide de la cuve de rinçage	○	○
Activation/désactivation auto de l'agitation élect. en fonction du niveau de cuve (programmable)	○	○
Régulation DPAE par capteurs de débit et/ou de pression	○	●
Fonctionnalités intelligentes (repositionnement automatique des vannes de régulation, anticipation, vérification croisée, détection de faible débit, sélection automatique de débit/pression)	○	●
Bac d'incorporation de 55 l	●	●
Pistolet au niveau du bac d'incorporation	●	●
Tuyau de remplissage de 50 mm (2") d'une longueur de 6 m ou 9 m, avec ou sans support de transport	○	○
Brosse avec dévidoir	○	●

Buses (M724 / M732 / M732i / M740 / M740i)	M700 / M700i
Consultez la grille tarifaire, ou rendez-vous sur www.deere.com et effectuez une recherche sur le volume ou la taille des gouttelettes dans le sélecteur de buses.	
Teejet XR, polymère (avec bouchon/joint)	○
Teejet TT, polymère (avec bouchon/joint)	○
Turbo TwinJet TTJ60, polymère (avec bouchon/joint)	○
Teejet AI, acier inoxydable (avec bouchon/joint)	○

Buses pour engrais	
TeeJet StreamJet SJ3-VP à 3 orifices	○
TeeJet StreamJet SJ7-VP à 7 orifices	○
Buses d'extrémité	
Teejet AIUB, acier inoxydable (avec bouchon/joint)	○
Lechler IS, POM (with cap and seal)	○

Rampe et système hydraulique	M724 / M732 / M740	M732i / M740i
Plage de relevage (cm)*	48 – 224	
Matériau de la rampe	Acier à forte limite élastique	
Rotules au niveau des articulations avec points de graissage	●	●
Canalisations inox à raccords rapides	●	●
Bras de sécurité à action 3D de la rampe	●	●
Relevage sur parallélogramme en Z permettant le réglage hydraulique de la hauteur de la rampe, avec boule d'azote d'amortissement des mouvements au travail et au transport	●	●
Cadre central avec suspension de rampe verticale et horizontale et dispositif de blocage pendulaire	●	●
Amortissement de fin de course des vérins hydrauliques de repliage de la rampe	●	●
Relevage, dépliage et correction de dévers de la rampe par distributeurs du tracteur	○	–
Sélecteur hydraulique dédié au repliage de la rampe et au relevage, avec correcteur de dévers	○	–
Commande électro-hydraulique de repliage de la rampe et relevage, avec correcteur de dévers, fonction de recentrage automatique, indication de l'inclinaison réelle de la rampe affichée sur la console (en option, géométrie variable et/ou flèche suiveuse avec commande électro-hydraulique uniquement)	○	○
Circuit « load sensing »	○	○
Filtre à huile (avec commande électro-hydraulique uniquement)	○	○
Porte-buses 5 sorties	○	●
Buse d'extrémité excentrée à commande manuelle ou électrique	○	○
Buse d'extrémité de bordure à commande manuelle ou électrique	○	○
Système de circulation classique avec vannes de section localisées au niveau du cadre central	●	●
Système de pulvérisation continue en anneau avec vannes de section intégrées à la rampe	○	○

*avec pneus 420/85R38



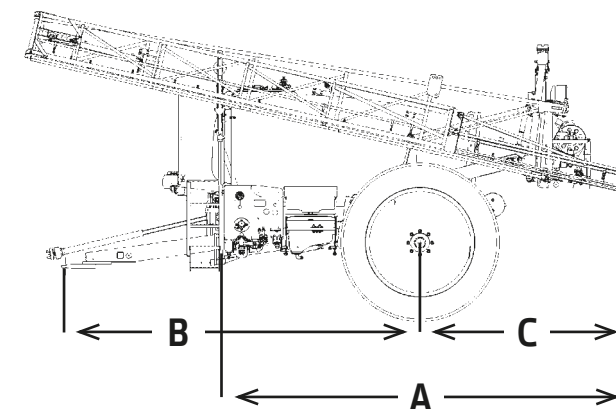
Poids*	M724	M732 / M732i	M740 / M740i
Poids total à vide (kg)	3310	3340	3380
Poids total cuve pleine (kg)	6130	6960	7800

*Poids approximatifs avec équipement de base, pneus 300/95R46 et rampe de 24 m et pulvérisateur rempli d'eau.

Dimensions (cm)					
Modèle de base	A	B	C	D	E
Rampe à repliage double – M700					
18 / 12 m ; 20 / 12 m ; 21 / 12 m	555	420	198	324	255
24 / 12 m	610	420	246	324	255
27 / 14 m	646	420	246	350** – 400*	255
28 / 14 m	696	420	246	350** – 400*	255
Rampe à repliage triple – M700					
24 / 18 m ; 27 / 18 m	456	420	198	318	300
27 / 21 m	550	420	292	318	300
28 / 20 m	510	420	243	318	300
30 m	510	420	243	318	300

*Dimensions approximatives avec pneus 300/95R46. Hauteur de la machine et garde au sol de la rampe en position de transport variables selon le réglage de la rampe.

**KIT de garde au sol 362–412 cm (reportez-vous aux réglementations locales).



Le partenariat idéal

Par le biais de son réseau de distribution, John Deere s'engage à assurer en permanence le bon fonctionnement de vos matériels. C'est pourquoi nous ne cessons d'investir dans des produits et des technologies de pointe, orientés qualité et destinés à réduire vos coûts d'utilisation. Composées de techniciens formés en interne, nos équipes connaissent parfaitement vos matériels et disposent des compétences requises pour diagnostiquer le moindre problème.

Vous pouvez compter sur nous et nos concessionnaires car, forts de plus de 175 ans d'expérience des matériels agricoles, nous avons acquis la conviction que c'est ensemble que nous pouvons progresser.



"Exigez ce qui se fait de mieux"

John Deere Financial – Une palette de financements à la hauteur de nos produits.

Contactez votre concessionnaire John Deere pour connaître l'ensemble des financements répondant à vos besoins.

"Non disponible dans tous les pays. Veuillez contacter votre concessionnaire."

Cette documentation a été conçue pour paraître dans le monde entier. Bien qu'elle fasse apparaître de nombreuses informations, illustrations et descriptions, il se peut que certains des textes ou illustrations mentionnent des options financières, de crédit, d'assurance, de produit et d'accessoires qui peuvent ne pas être disponibles dans tous les pays. Veuillez consulter votre concessionnaire afin de sélectionner les options adaptées à vos besoins spécifiques et vérifiez la définition du standard en vigueur au moment de votre commande. John Deere se réserve le droit de modifier sans préavis les caractéristiques et la conception des produits décrits dans cette documentation.