

# MS15XUX

1.500 kg

## Gerbeur à plate-forme



### Productivité

- Avec le système de commande à courant alternatif sophistiqué
- Circuit de freinage par régénération
- Bouton de recul d'urgence
- Bouton de déconnexion d'urgence
- Interrupteur de faible vitesse.

### Dépendance

- Afficheur multifonction avec indicateur de décharge et code d'anomalie
- Bandeau d'amortissement, pour un fonctionnement silencieux
- Centre de gravité bas, pour un fonctionnement stable.

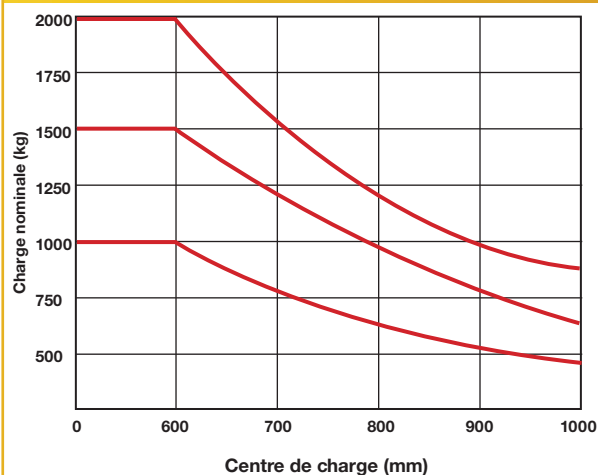
### Facilité d'entretien

- Le limiteur de décharge de batterie permet de prolonger la durée d'utilisation de la batterie
- La technologie CAN bus permet de simplifier les câblages et garantit une meilleure fiabilité
- Extraction latérale de la batterie sur rouleaux.

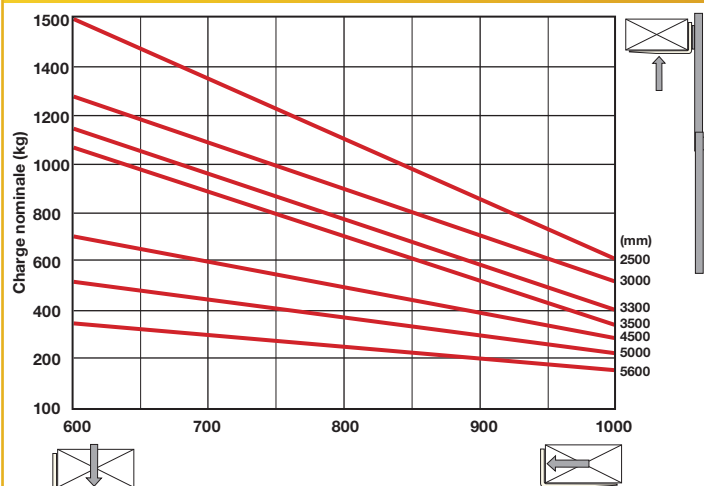
## VDI 2198 - Spécifications générales

|                                    |  |  |                                      |  |  |
|------------------------------------|--|--|--------------------------------------|--|--|
| Caractéristiques distinctives      | 1.1  | Constructeur (abréviation)   |                                      | Yale   |  |
|                                    | 1.2  | Désignation constructeur   |                                      | <b>MS15XUX</b>                                 |  |
|                                    | 1.3  | Moteur : électrique (batterie ou réseau), diesel, essence, GPL                               |                                      | Électrique (batterie)                          |  |
|                                    | 1.4  | Type d'opérateur : manuel, à conducteur accompagnant, debout, assis, préparateur de commande |                                      | Debout   |  |
|                                    | 1.5  | Capacité nominale/charge nominale  | Q (kg)                               | 1500   |  |
|                                    | 1.6  | Distance du centre de charge   | c (mm)                               | 600  |  |
|                                    | 1.8  | Distance de la charge, entre le centre du pont moteur et les fourches                        | x (mm)                               | 672  |  |
|                                    | 1.9  | Empattement  | y (mm)                               | 1378   |  |
|                                    | Poids  | 2.1  | Poids en service (avec batterie)     | kg   | 1180 / 1205 / 1210 / 1130 / 1180 / 1300 / 1310 |
| 2.2                                |  | Charge par essieu, en charge, avant/arrière  | mm                                   | 1830 / 1140                                    |  |
| 2.3                                |  | Charge par essieu à vide, avant/arrière  | mm                                   | 1040 / 470                                     |  |
| Pneus / châssis                    | 3.1  | Pneus : polyuréthane, tophthane, Vulkollan® avant/arrière                                    |                                      | Polyuréthane                                   |  |
|                                    | 3.2  | Dimensions des pneus avant   |                                      | Φ 250 × 70                                     |  |
|                                    | 3.3  | Dimensions des pneus arrière   |                                      | Φ 80 × 84                                      |  |
|                                    | 3.4  | Roues supplémentaires (dimensions)   |                                      | Φ 150 × 60                                     |  |
|                                    | 3.5  | Nombre de roues, avant, arrière (x = motrices)   |                                      | 1X + 2/4                                       |  |
|                                    | 3.6  | Voie, avant  | b <sub>10</sub> (mm)                 | 580  |  |
|                                    | 3.7  | Voie, arrière  | b <sub>11</sub> (mm)                 | 404 / 530                                      |  |
| Dimensions                         | 4.2  | Hauteur, mât abaissé   | h <sub>1</sub> (mm)                  | 1735 / 1985 / 2135 / 2235 / 2050 / 2210 / 2410 |  |
|                                    | 4.3  | Levée libre (2500~3500 mm en option)   | h <sub>2</sub> (mm)                  | 1300 / 1550 / 1700 / 1800 / 1570 / 1740 / 1940 |  |
|                                    | 4.4  | Levage max.  | h <sub>3</sub> (mm)                  | 2500 / 3000 / 3300 / 3500 / 4500 / 5000 / 5600 |  |
|                                    | 4.5  | Hauteur, mât déployé   | h <sub>4</sub> (mm)                  | 2955 / 3455 / 3755 / 3955 / 5030 / 5510 / 6110 |  |
|                                    | 4.6  | Levée initiale   | h <sub>5</sub> (mm)                  | 1150 / 1450                                    |  |
|                                    | 4.19   | Longueur hors-tout   | l <sub>1</sub> (mm)                  | 2020 / 2100                                    |  |
|                                    | 4.20   | Longueur jusqu'à la face avant des fourches  | l <sub>2</sub> (mm)                  | 950  |  |
|                                    | 4.21   | Largeur hors-tout  | b <sub>1</sub> / b <sub>1</sub> (mm) | 850  |  |
|                                    | 4.22   | Dimensions des fourches  | s/e/l (mm)                           | 60 / 80 / 1070 (1150)                          |  |
|                                    | 4.25   | Largeur entre les fourches-bras  | b <sub>5</sub> (mm)                  | 570 / 695                                      |  |
|                                    | 4.32   | Garde au sol au milieu de l'empattement  | m <sub>2</sub> (mm)                  | 31   |  |
|                                    | 4.34.1   | Largeur d'allée pour palettes 1000 x 1 200 dans le sens transversal                          | Ast (mm)                             | 2535   |  |
|                                    | 4.34.2   | Largeur d'allée pour palettes 800 x 1 200 dans le sens en longueur                           | Ast (mm)                             | 2515   |  |
| 4.35                               | Rayon de braquage                                    | W <sub>a</sub> (mm)  | 1655                                 |  |  |
| Données relatives aux performances | 5.1  | Vitesse de déplacement, en charge/à vide   | km/h                                 | 6.5 / 6.7                                      |  |
|                                    | 5.2  | Vitesse de levage, en charge/à vide  | km/h                                 | 0.11 / 0.14                                    |  |
|                                    | 5.3  | Vitesse de descente, en charge/à vide  | m/s                                  | 0.12 / 0.12                                    |  |
|                                    | 5.7  | Performances en rampe, en charge/à vide  | %                                    | 8 / 15   |  |
|                                    | 5.10   | Frein de service   |                                      | Electromagnétique                              |  |
| Moteur électrique                  | 6.4  | Tension batterie/capacité nominale K5  | V/Ah                                 | 24 / 240                                       | 24 / 300                                       |
|                                    | 6.5  | Poids de la batterie   | kg                                   | 220  | 260  |
|                                    |  | Dimensions du compartiment à piles, longueur/largeur/hauteur                                 | mm                                   | 675 x 254 x 500                                | 675 / 254 / 540                                |
| 10.7                               | Niveau de pression sonore à l'oreille de l'opérateur | dB (A)   | 70                                   |  |  |

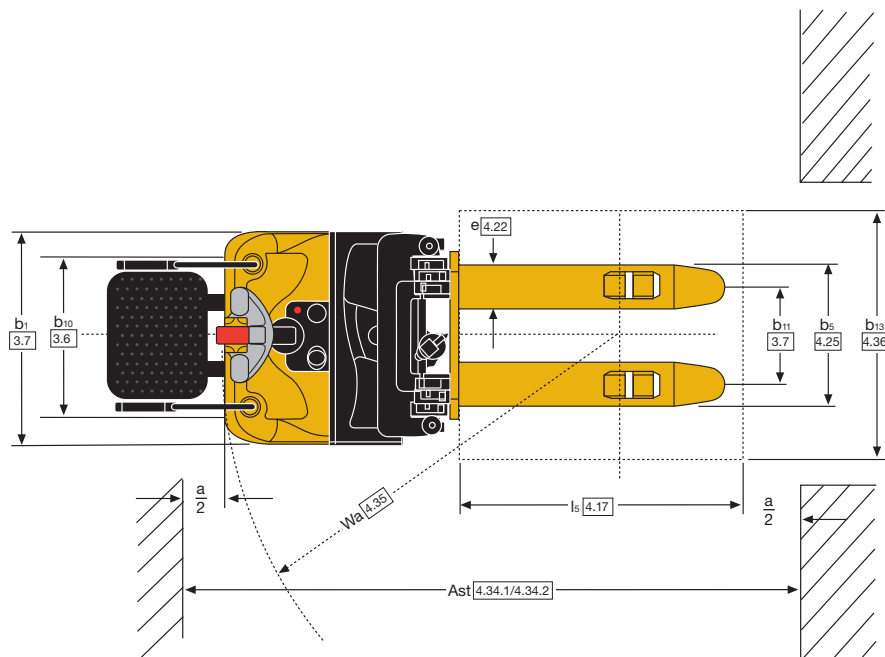
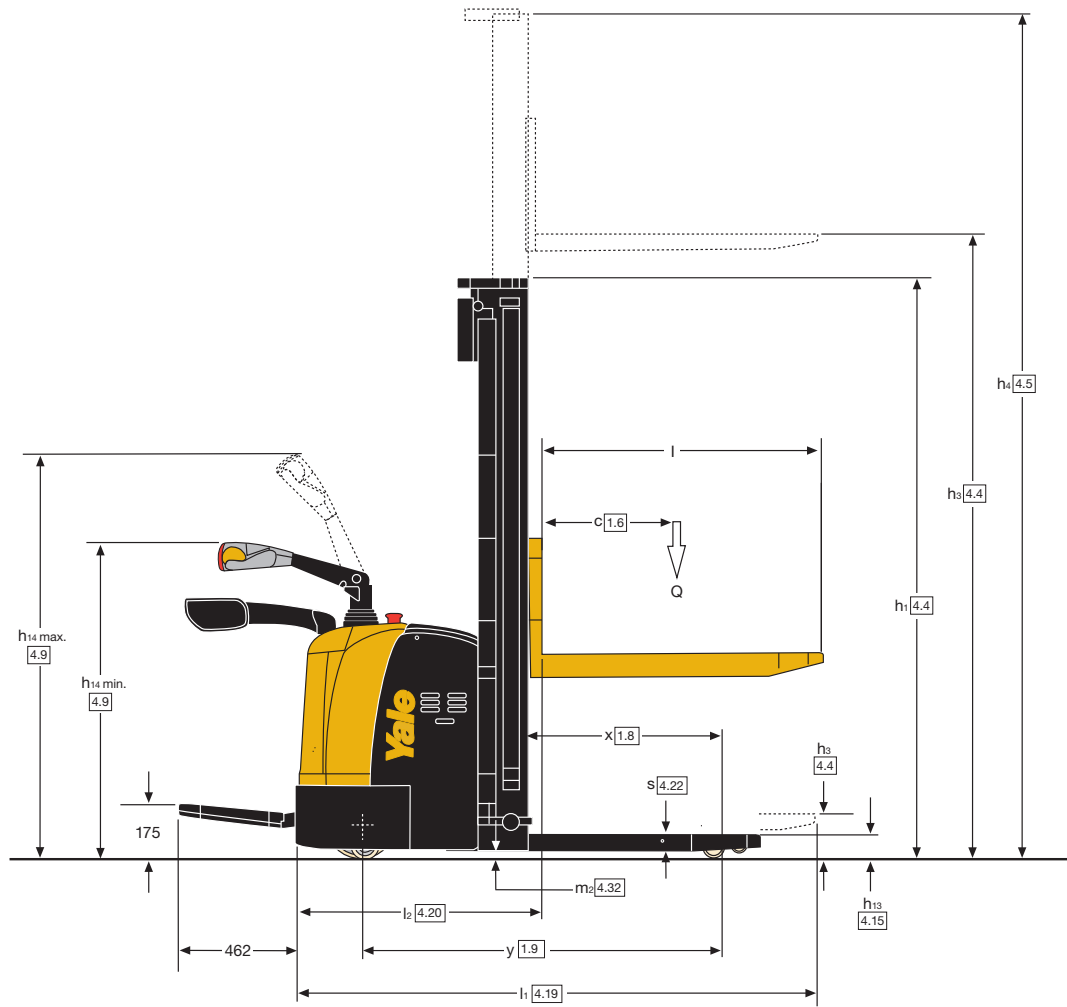
### Center de charge



### Charge nominale



# Dimensions du chariot



MS15XUX

**Yale**<sup>®</sup>  
People. Products. Productivity.<sup>™</sup>



**Yale Europe Materials Handling**

Centennial House, Frimley Business Park,  
Frimley, Surrey GU16 7SG  
Royaume-Uni

Tel: +44 (0) 1276 538500  
Fax: +44 (0) 1276 538559

[www.yale.com](http://www.yale.com)

Référence publication 220990855 Rév.01 Imprimé au Les Pays-Bas (0520HG) FR.  
HYSTER-YALE UK LIMITED opérant sous la dénomination Yale Europe.  
Ces spécifications peuvent faire l'objet de modifications sans préavis.

Yale, VERACITOR et  sont des marques déposées. "DES HOMMES, DES PRODUITS, DE LA PRODUCTIVITÉ", PREMIER, Hi-Vis et CSS sont des marques déposées aux États-Unis et sur certains autres territoires. MATERIALS HANDLING CENTRAL et MATERIAL HANDLING CENTRAL sont des marques de service déposées aux États-Unis et sur certains autres territoires.  est un copyright déposé. © Yale Europe Materials Handling 2020. Tous droits réservés. Le chariot illustré est équipé d'options. Pays d'immatriculation : Angleterre et Pays de Galles. Numéro d'immatriculation de la société : 02636775.

