

série
MPC

1.500 kg

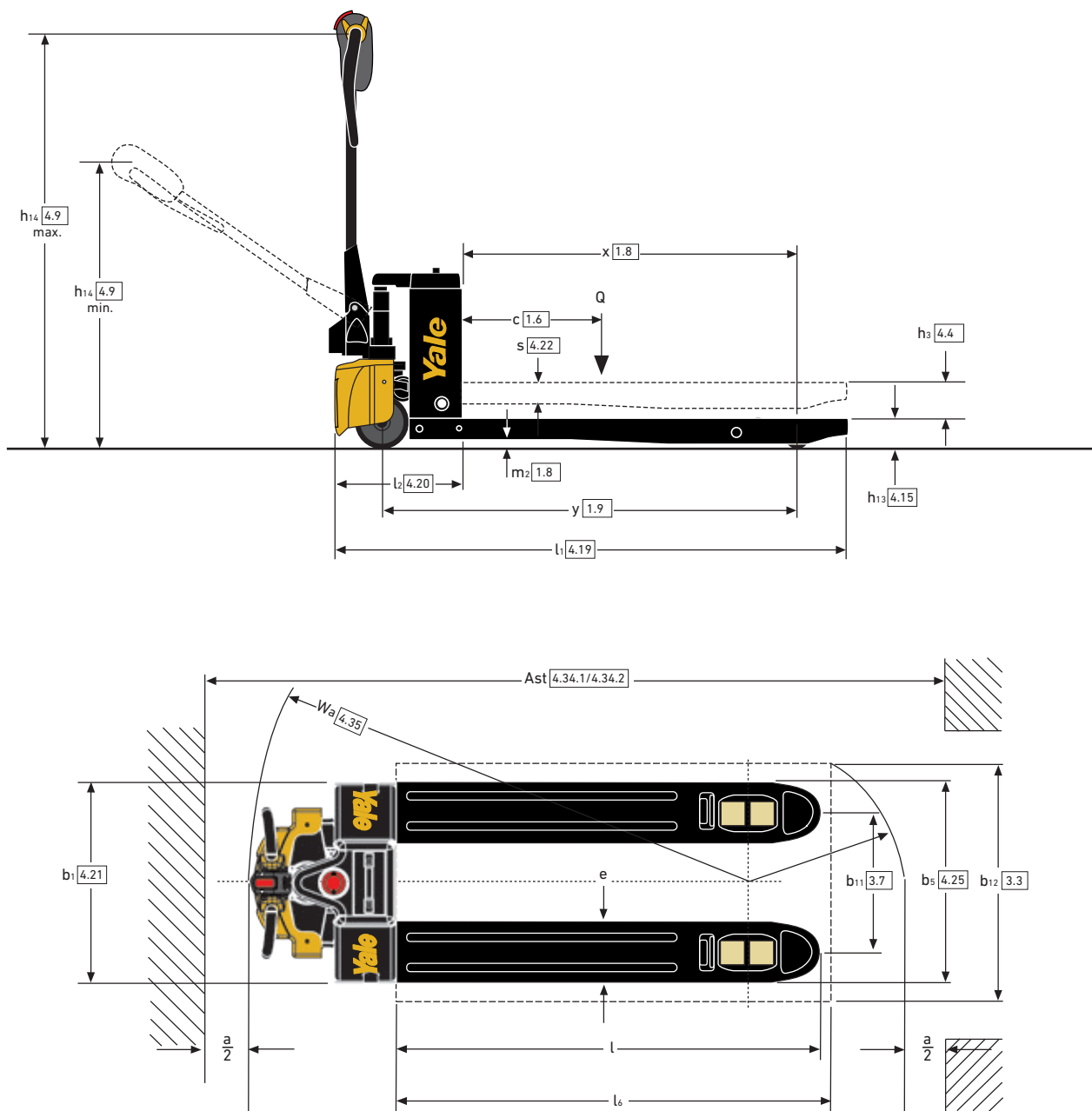
Transpalette compact



FICHE TECHNIQUE

Modelès: MPC15

Dimensions du chariot



- Batterie au lithium-ion légère
- Biberonnage facilité
- Chargeur rapide disponible uniquement avec l'option batterie 15 Ah
- Roues porteuses montées sur bogies en option
- Écran LCD
- Indicateur de décharge de batterie avec horamètre
- Affichage des codes d'anomalie
- Alarme de charge
- Timon de commande multifonction
- Commande papillon de marche avant/marche arrière
- Avertisseur sonore
- Conduite avec timon en position verticale
- Vitesse d'approche

VDI 2198 – Spécifications générales

Caractéristiques distinctives	1.1	Constructeur (abréviation)		Yale
	1.2	Désignation constructeur		MPC15
	1.3	Moteur : électrique (batterie ou réseau), diesel, essence, GPL		Batterie
	1.4	Type d'opérateur : manuel, à conducteur accompagnant, debout, assis, préparateur de commande		A conducteur accompagnant
	1.5	Capacité nominale/charge nominale	Q (kg)	1500
	1.6	Distance du centre de charge	c (mm)	600
	1.8	Distance de la charge, entre le centre du pont moteur et les fourches	x (mm)	952 / 1022
	1.9	Empattement	y (mm)	1197 / 1267
	Poids	2.1	Poids en service	(kg)
2.2		Charge par essieu, en charge, avant/arrière	(kg)	1134 / 486
2.3		Charge par essieu à vide, avant/arrière	(kg)	88 / 32
Pneus/châssis	3.1	Pneus : polyuréthane, tophane, NDIIthane avant/arrière		Polyuréthane / Polyuréthane
	3.2	Dimensions des pneus avant	ø (mm x mm)	ø 140* 55
	3.3	Dimensions des pneus arrière	ø (mm x mm)	80* 93 (roue unique) / 80* 70 (roue double)
	3.4	Roues supplémentaires (dimensions)	ø (mm x mm)	NA
	3.5	Nombre de roues, avant, arrière (x = motrices)		1X / 2 / 2X / 4
	3.6	Voie, avant	b ₁₀ (mm)	NA
	3.7	Voie, arrière	b ₁₁ (mm)	385 / 520
Dimensions	4.4	Levage	h ₃ (mm)	115
	4.9	Hauteur du timon en position de conduite mini./maxi.	h ₁₄ (mm)	820 / 1150
	4.15	Hauteur, fourches abaissées	h ₁₃ (mm)	82 ± 2
	4.19	Longueur hors-tout	l ₁ (mm)	1552 / 1622
	4.20	Longueur jusqu'à la face avant des fourches	l ₂ (mm)	1150 / 1220
	4.21	Largeur hors-tout	b ₁ /b ₃ (mm)	550 / 685
	4.22	Dimensions des fourches ISO 2331	s/e/l (mm)	58 / 160 / 1150 (1220)
	4.25	Largeur entre les fourches-bras	b ₅ (mm)	550 / 685
	4.32	Garde au sol au milieu de l'empattement	m ₂ (mm)	22
	4.33	Dimensions de la charge b ₁₂ x l ₆ dans le sens transversal	b ₁₂ x l ₆ (mm)	1000 x 1200
	4.34.1	Largeur d'allée pour palettes 1000 x 1 200 dans le sens transversal	A _{st} (mm)	1718
4.34.2	Largeur d'allée pour palettes 800 x 1 200 dans le sens en longueur	A _{st} (mm)	1687	
4.35	Rayon de braquage	W _a (mm)	1353 / 1426	
Données relatives aux performances	5.1	Spécifications du moteur de traction S2 60 min	km/h	4.0 / 4.5
	5.1.1	Vitesse de déplacement en charge/à vide, vers l'arrière	km/h	4.0 / 5.0
	5.2	Vitesse de levage, en charge/à vide	m/s	0.018 / 0.023
	5.3	Vitesse de descente, en charge/à vide	m/s	0.056 / 0.046
	5.7	Performances en rampe, en charge/à vide	%	6% / 20%
	5.8	Pente maxi. surmontable en charge/à vide	%	6% / 20%
5.10	Frein de service		électrique	
Moteur électrique	6.1	Spécifications du moteur de traction S2 60 min	kW	0.75 KW
	6.2	Spécifications du moteur de levage à S3 15 %	kW	0.5 KW
	6.3	Batterie selon DIN 43531/35/36 A, B, C, non		non
	6.4	Tension batterie/capacité nominale K5	V / Ah	48V10 Ah / 48V15Ah
	6.5	Poids de la batterie	kg	4.5 / 5.9
	6.6	Consommation d'énergie selon le cycle VDI	kWh/h @Nb de cycles	0.42 Kwh/h
8.1	Type d'unité motrice		électrique	
10.7	Niveau de pression sonore à l'oreille de l'opérateur	dB (A)	69dB	

Les valeurs nominales auxquelles peuvent s'appliquer des tolérances. Pour de plus amples informations, veuillez contacter le fabricant.

Les produits Yale peuvent faire l'objet de modifications sans préavis.

Certains des chariots élévateurs illustrés peuvent présenter des équipements en option.

Ces valeurs peuvent varier selon les diverses configurations.

série MPC

Modèles: MPC15

Yale[®]
People. Products. Productivity.[™]



Yale Europe Materials Handling
Centennial House, Frimley Business Park,
Frimley, Surrey GU16 7SG
Royaume-Uni

Tel: +44 (0) 1276 538500
Fax: +44 (0) 1276 538559

www.yale.com

Référence publication 220991277 Rév.00 Imprimé au Les Pays-Bas (1220HG) FR.
HYSTER-YALE UK LIMITED opérant sous la dénomination Yale Europe.

Sécurité. Ce chariot est conforme aux normes européennes en vigueur. Ces spécifications peuvent faire l'objet de modifications sans préavis.

Yale, VERACITOR et  sont des marques déposées. "DES HOMMES, DES PRODUITS, DE LA PRODUCTIVITÉ", PREMIER, Hi-Vis et CSS sont des marques déposées aux États-Unis et sur certains autres territoires. MATERIALS HANDLING CENTRAL et MATERIAL HANDLING CENTRAL sont des marques de service déposées aux États-Unis et sur certains autres territoires.  est un copyright déposé. © Yale Europe Materials Handling 2020. Tous droits réservés. Le chariot illustré est équipé d'options. Pays d'immatriculation : Angleterre et Pays de Galles.
Numéro d'immatriculation de la société : 02636775.

