

# MP20XUX

2.000 kg

## Transpalette à plate-forme



### Productivité

- Avec le système de commande à courant alternatif sophistiqué
- Circuit de freinage par régénération
- Bouton de recul d'urgence
- Bouton de déconnexion d'urgence
- Interrupteur de faible vitesse.
- Option direction mécanique ou électrique disponible.

### Dépendance

- Les roues stabilisatrices sur ressorts renforcent la stabilité latérale sur sols irréguliers ; elles améliorent les performances du chariot et sa durée de vie
- Les fourches sont en acier monobloc formé très épais, ce qui leur confère une grande solidité.

### Facilité d'entretien

- Le limiteur de décharge de batterie

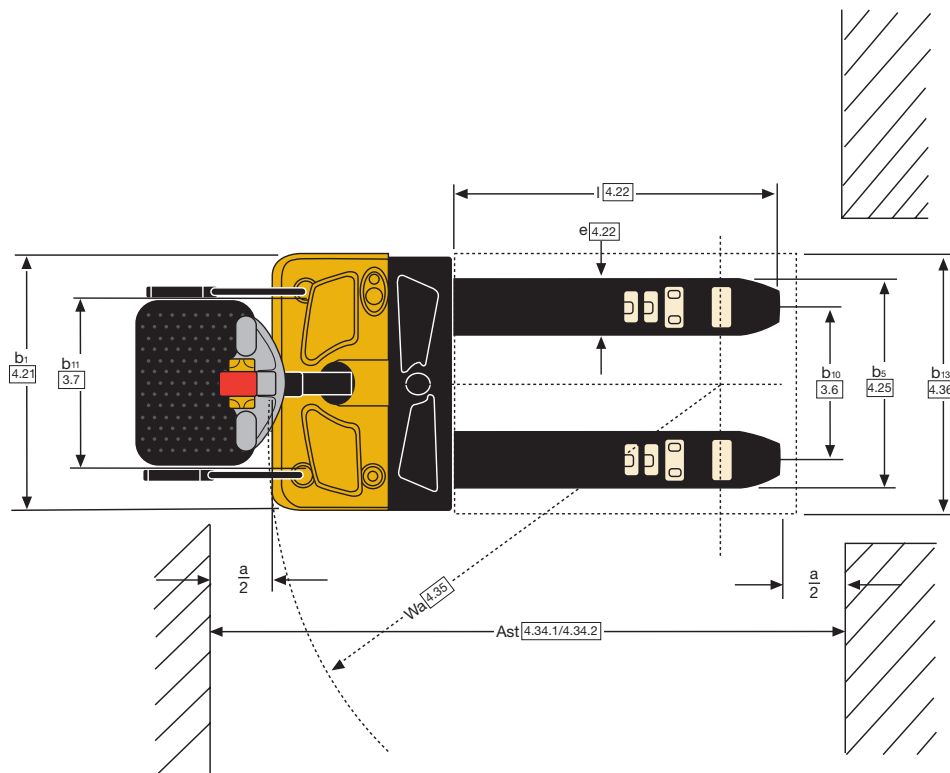
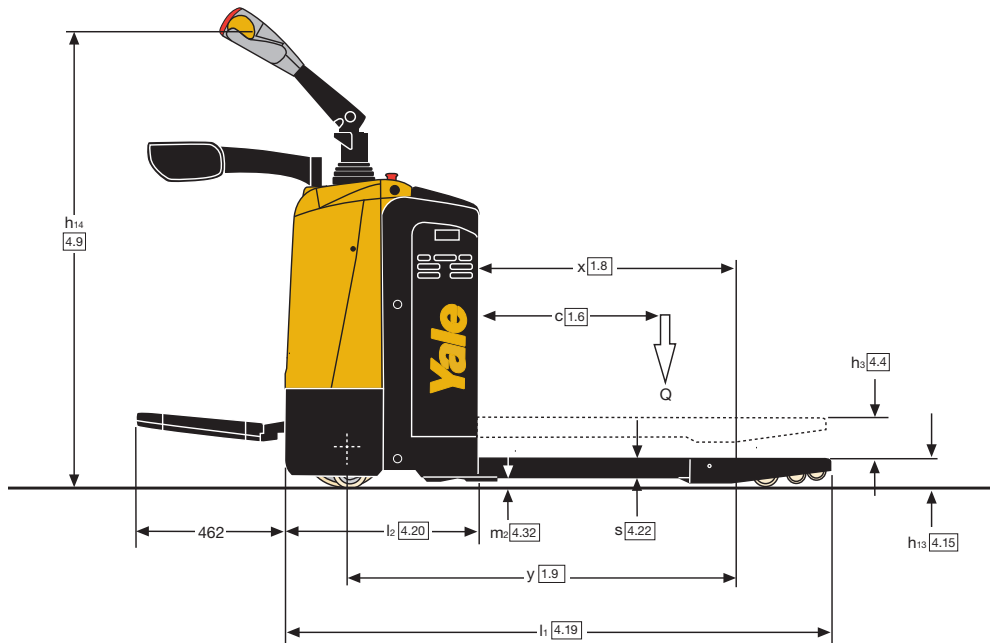
permet de prolonger la durée d'utilisation de la batterie

- La technologie CAN bus double permet de simplifier les câblages et garantit une meilleure fiabilité
- Tous les points de pivotement possèdent un graisseur et une bague remplaçable, ce qui réduit l'usure des éléments et prolonge leur durée de vie.
- Extraction latérale de la batterie sur rouleaux.

## VDI 2198 - Spécifications générales

Caractéristiques distinctives	1.1	Constructeur (abréviation)		Yale
	1.2	Désignation constructeur		<b>MP20XUX</b>
	1.3	Moteur : électrique (batterie ou réseau), diesel, essence, GPL		Électrique (batterie)
	1.4	Type d'opérateur : manuel, à conducteur accompagnant, debout, assis, préparateur de commande		Debout
	1.5	Capacité nominale/charge nominale	Q (kg)	2000
	1.6	Distance du centre de charge	c (mm)	600
	1.8	Distance de la charge, entre le centre du pont moteur et les fourches	x (mm)	815 / 865 / 935
	1.9	Empattement	y (mm)	1211 / 1261 / 1331
	Poids	2.1	Poids en service (avec batterie)	kg
2.2		Charge par essieu, en charge, avant/arrière	mm	1300 / 1410
2.3		Charge par essieu à vide, avant/arrière	mm	110 / 600
Pneus/ châssis	3.1	Pneus : polyuréthane, tophane, Vulkollan <sup>®</sup> avant/arrière		Polyuréthane
	3.2	Dimensions des pneus avant		Φ 250 × 70
	3.3	Dimensions des pneus arrière		Φ 82 × 98
	3.4	Roues supplémentaires (dimensions)		Φ 127 × 57
	3.5	Nombre de roues, avant, arrière (x = motrices)		1X + 2/2(4)
	3.6	Voie, avant	b <sub>10</sub> (mm)	490
	3.7	Voie, arrière	b <sub>11</sub> (mm)	340 / 370 / 470 / 505
Dimensions	4.4	Levage	h <sub>3</sub> (mm)	202
	4.9	Hauteur du timon en position de conduite mini./maxi.	h <sub>14</sub> (mm)	1150 / 1430
	4.19	Longueur hors-tout	l <sub>1</sub> (mm)	1710 / 1760 / 1830
	4.20	Longueur jusqu'à la face avant des fourches	l <sub>2</sub> (mm)	610
	4.21	Largeur hors-tout	b <sub>1</sub> / b <sub>1</sub> (mm)	775
	4.22	Dimensions des fourches ISO 2331	s/e/l (mm)	53 / 180 / 1100 (1150 / 1220)
	4.25	Largeur entre les fourches-bras	b <sub>5</sub> (mm)	520 / 550 / 650 / 685
	4.32	Garde au sol au milieu de l'empattement	m <sub>2</sub> (mm)	28
	4.34.1	Largeur d'allée pour palettes 1000 x 1 200 dans le sens transversal	A <sub>st</sub> (mm)	1910 / 1960 / 2030
	4.34.2	Largeur d'allée pour palettes 800 x 1 200 dans le sens en longueur	A <sub>st</sub> (mm)	2010 / 2010 / 2030
4.35	Rayon de braquage	W <sub>a</sub> (mm)	1550 / 1600 / 1670	
Données relatives aux performances	5.1	Vitesse de déplacement, en charge/à vide	km/h	7.0 / 7.1
	5.2	Vitesse de levage, en charge/à vide	km/h	0.039 / 0.056
	5.3	Vitesse de descente, en charge/à vide	m/s	0.064 / 0.050
	5.6	Force de traction maxi., en charge/à vide	%	8 / 20
	5.10	Frein de service		Électromagnétique
Moteur électrique	6.4	Tension batterie/capacité nominale K5	V/Ah	24 / 210
	6.5	Poids de la batterie	kg	170
		Dimensions du compartiment à piles, longueur/largeur/hauteur	mm	750 x 170 x 534
10.7	Niveau de pression sonore à l'oreille de l'opérateur	dB (A)	70	

# Dimensions du chariot



# MP20XUX



**Yale Europe Materials Handling**  
Centennial House, Frimley Business Park,  
Frimley, Surrey GU16 7SG  
Royaume-Uni

Tel: +44 (0) 1276 538500  
Fax: +44 (0) 1276 538559

[www.yale.com](http://www.yale.com)

Référence publication 220990879 Rév.01 Imprimé au Les Pays-Bas (0420HG) FR.  
HYSTER-YALE UK LIMITED opérant sous la dénomination Yale Europe.  
Ces spécifications peuvent faire l'objet de modifications sans préavis.

Yale, VERACITOR et  sont des marques déposées. "DES HOMMES, DES PRODUITS, DE LA PRODUCTIVITÉ", PREMIER, Hi-Vis et CSS sont des marques déposées aux États-Unis et sur certains autres territoires. MATERIALS HANDLING CENTRAL et MATERIAL HANDLING CENTRAL sont des marques de service déposées aux États-Unis et sur certains autres territoires.  est un copyright déposé. © Yale Europe Materials Handling 2020. Tous droits réservés. Le chariot illustré est équipé d'options. Pays d'immatriculation : Angleterre et Pays de Galles. Numéro d'immatriculation de la société : 02636775.

